



RADANTRIEB RECHTS
WHEEL DRIVE, RIGHT

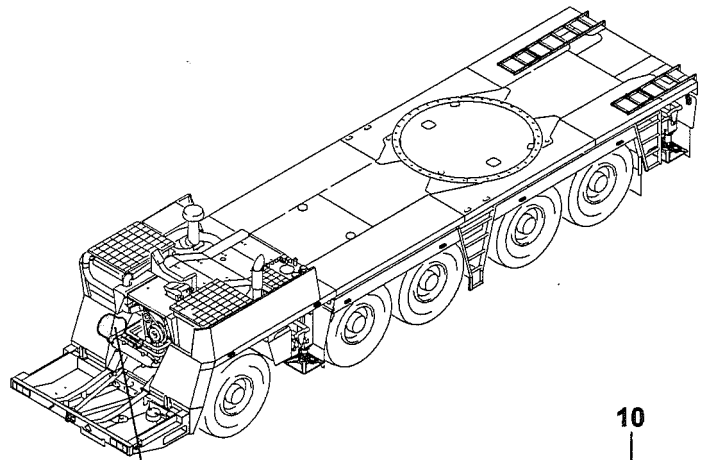
BILDТАFЕL
PICTORIAL DISPLAY

GMK 5180
BE 511
G 061

09.99

3055015-ETL A

1/1



NUR 10 x 8
ONLY 10 x 8

